

Gemeinde Rüthi

Neufeld

Deponie Typ A nach VVEA

Bauprojekt

Baubewilligungsverfahren nach Art. 35ff PBG

Einstiegsbauwerk Notwasserfassung

Grundriss 1:50, Schnitt 1:50

Mitwirkung

Bauherr:

ROBERT KÖNIG AG
 RECYCLING UND INERTSTOFFDEPONIE • KRIESSERN

Robert König AG
 Kirchdorfstrasse 21
 CH-9451 Kriessern

T. 079 300 19 61
 peter.dietsche@dietsche.ch

Dr. von Moos AG
 Beratende Geologen und Ingenieure

Dr. von Moos AG
 Bachofnerstrasse 5
 CH-8037 Zürich

T. 044 363 31 55
 info@geovm.ch

Klaus Büchel Anstalt
 Ingenieurbüro für
 Agrar- und Umwelt-
 beratung
 FL-9493 Mauren

Klaus Büchel Anstalt
 Wegacker 5
 FL-9493 Mauren

T. +423 375 90 50
 kba@kba.li

Ökonzept GmbH
 Tier- und Landschaftsökologie

Ökonzept GmbH
 Lukasstrasse 18
 CH-9008 St. Gallen

T. 079 477 19 95
 barandun@oekonzept.ch

wälli
 Ingenieure

Wälli AG Ingenieure
 Auerstrasse 23
 CH-9435 Heerbrugg

T. 058 100 90 02
 heerbrugg@waelli.ch

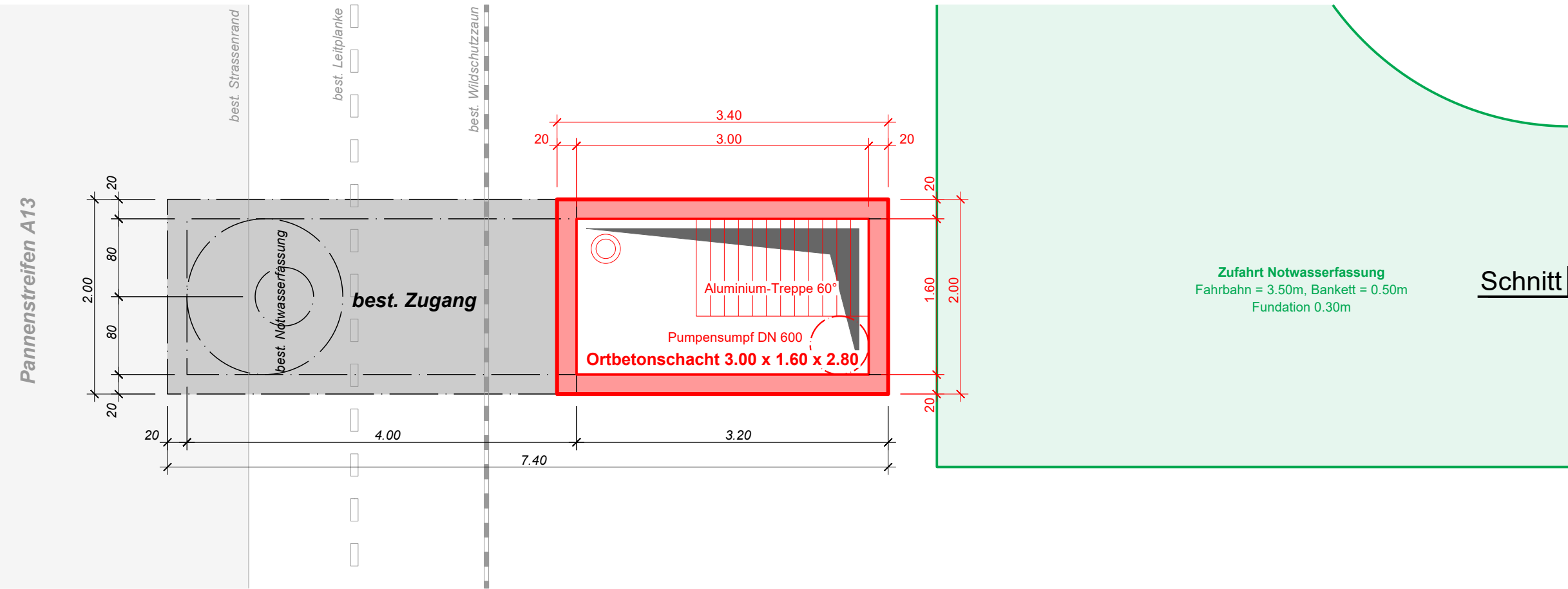
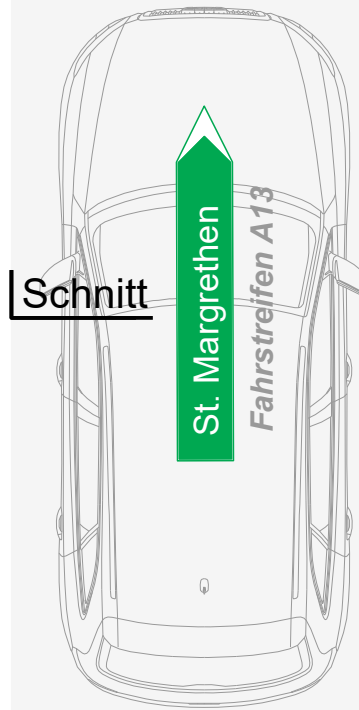
Beilage 16

Projekt Nr.: 3102-1071
 Format: 30 x 63 cm

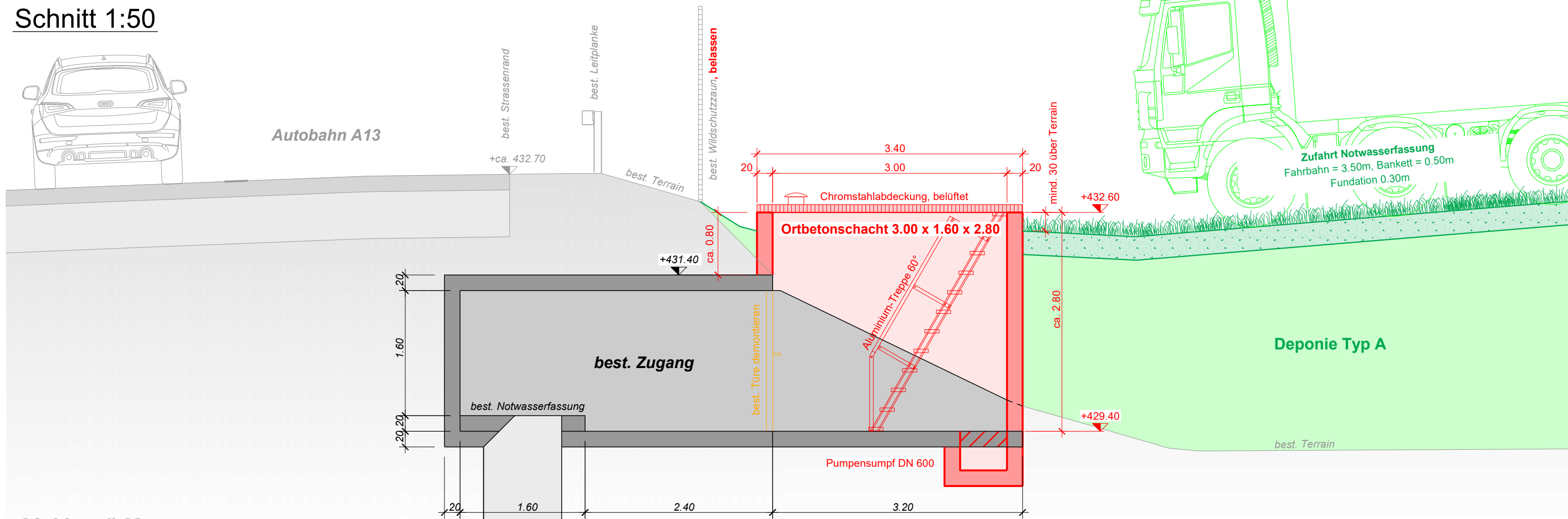
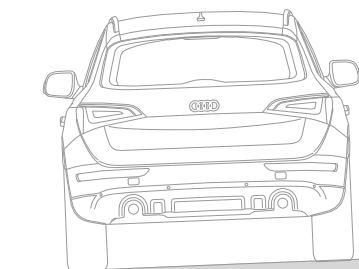
Gezeichnet: d.müller Erstellt: 12.09.2023

Kontrolliert: r.dietsche Geändert: -

Grundriss 1:50



Schnitt 1:50



428.00 m.ü.M.